



KFCU-2000 Series

Ultrasonic Flow meter
Portable Clamp-on type

FEATURE

- 물, 기름, 화학 약품 등 광범위 한 유체 측정 가능
- 부식 및 고열에 강한 세라믹 센서 적용
- 배관 절단 및 단수 불 필요
- 저유량 · 저유속 유체 측정 가능
- 구동 부품이 없어 고장률이 낮고 압력 손실이 없음
- 오랜 시간 탁월한 안정성과 정확성 제공
- 다양한 신호의 외부 출력 지원
- 소유량부터 대유량까지 측정 가능

APPLICATIONS

- ▶ 일반 산업 분야
 - 유량과 관련된 일반적인 문제 해결
 - 기존 유량계의 유량 검증 및 확인
 - 기존 유량계 문제 시 문제 해결과 임시 교체
 - 공정 유량 현장 검증
- ▶ 수자원 산업
 - 누수 제어
 - 펌프 검증
 - 지하수 원정 점검
- ▶ 기본 발전과 원자력 발전 산업
 - 냉각수
 - 보일러 공급 물

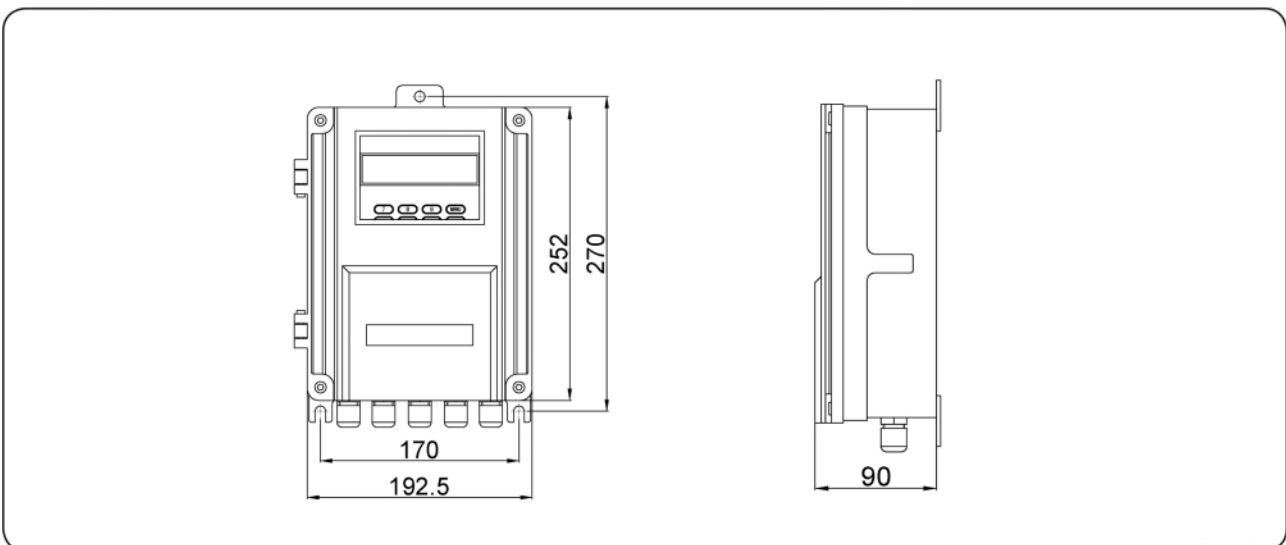
■ KFCU-2000 General Specifications

Size	15A - 6000A
Repeatability	≤0.2 %
Fluid	Most of Liquid
Accuracy	±1.0 % F.S
Fluid Temperature	-40 °C ~ 160 °C
Ambient Temperature	-40 °C ~ 80 °C
Power Supply	AC 220 V / DC 24 V
Display	LCD Display (Flowrate, Totalizer, Flow Velocity, Total Time etc.)
Output	DC 4-20 mA, OCT Output, Relay

■ MODEL CODE

KFCU-2000	-	□	Specification
		ST	소형배관용 / 15A ~ 100A
		MT	중형배관용 / 50A ~ 1000A
		LT	대형배관용 / 300A ~ 6000A

■ STRUCTURAL DRAWING



PIPING CONFIGURATION AND TRANSDUCER POSITION

Classification	Required upstream length	Required downstream straight length
90° bend		
Tee		
Expansion pipe		
Reducer		
Valve		
Pump		

* D : 배관의 직경